



## *Das neue Fensterdesign!*

Rund, harmonisch, vielfältig.



## **KBE** System\_70mm SELECT

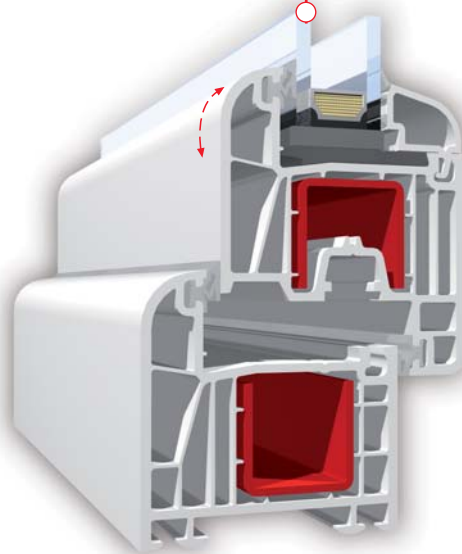
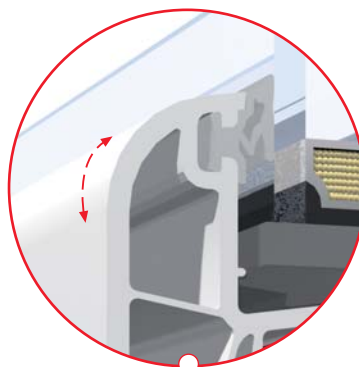
### **Mehr als nur Design**

Fenster sind ein wichtiger Baustein der Architektur - sogar die „Augen des Hauses“, wie eine Redensart besagt. Sie setzen Akzente und geben dem Gebäude erst seinen vollwertigen Charakter.

Für besondere Ansprüche beim Thema Design hat KBE das Fenstersystem „70\_SELECT“ entwickelt. Mit seinen runden, geschwungenen Konturen liegt es vollauf im Trend einer harmonischen Architektur.

Die elegante Linienführung der Rahmen und Flügel macht das Fenster zum Blickfang und wertet selbst schlichte Fassaden optisch auf. Ein Fenster mit Stil, das durch seine schmale Ansichtsbreite Licht fließen lässt und Leichtigkeit ausstrahlt.

Die attraktive Rund-Optik fügt sich harmonisch in das Erscheinungsbild verschiedenster architektonischer Stile ein und macht das Fenster zu einem Highlight an Ihrem Haus. Eine breite Auswahl an Farben, Formen und Gestaltungselementen gibt Ihnen die Freiheit, Ihren ganz persönlichen Stil zu verwirklichen.



#### ► **Design**

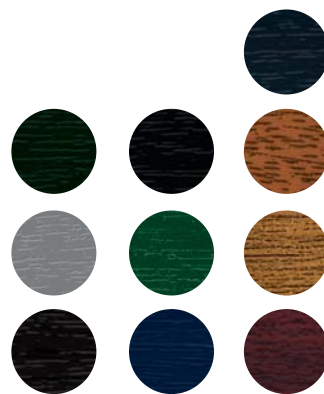
für gehobene Ansprüche - überzeugend durch runde, harmonische Konturen.

#### ► **Akzente**

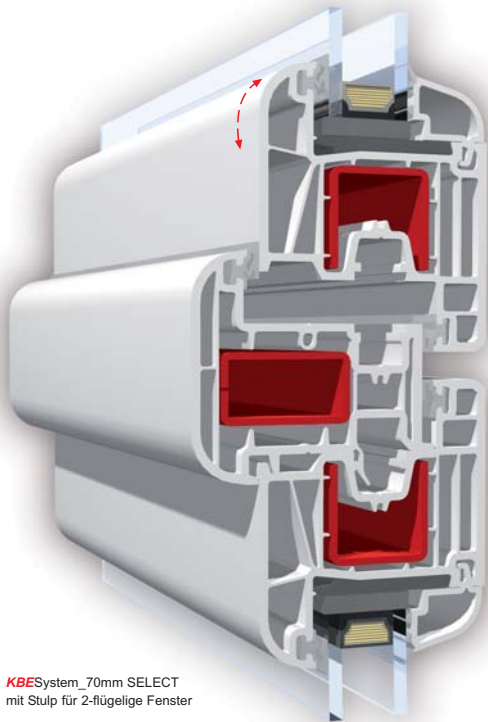
Fenster-Dichtungen in klassischem Schwarz oder modernem Lichtgrau setzen individuelle Akzente.

#### ► **Auswahl**

Eine breite Auswahl an Farb- und Dekor-Varianten ermöglicht ein harmonisches Gesamtbild.



**Jetzt  
geht's  
rund!**



KBESystem\_70mm SELECT  
mit Stulp für 2-flügelige Fenster

► **Bautiefe = Wärme und mehr**

Durch die erweiterte Bautiefe von 70 mm erreicht das 5-Kammer-Anschlagdichtungssystem einen verbesserten Wärmeschutz (Uf-Wert = 1,3 W/m<sup>2</sup>K).

► **Wohlfühlen**

Das System „70\_SELECT“ versteht sich auch auf die „leisen Töne“: Sie können tiefere Verglasungen für mehr Schallschutz, eine geringe Lärmbelastung und damit für ein ruhiges, behagliches Wohnumfeld einbauen.



► **Sicher**

Die 70 mm Bautiefe und das Achsmaß von 13 mm tragen auch zu besserem Schutz vor Einbruch bei! Ein weiterer Grund, um sich voll und ganz entspannen zu können.

► **Renovierung**

Die KBE Systeme wurde so entwickelt, dass bei Renovierungen der Austausch alter Fenster noch einfacher machbar ist.

**Jetzt geht's rund – Rund, harmonisch, vielfältig.**



## **KBE** System\_70mm SELECT

### ► *Wirtschaftlich*

Wirtschaftlichkeit ist das besondere Plus unserer Kunststoff-Fenster: Sie sind langlebig, witterungsbeständig, pflegeleicht und wartungsfreundlich. Lackierarbeiten können Sie sich sparen.

### ► *Umwelt*

Bleifreie Rahmen-Profile, stabilisiert auf Calcium-Zink Basis, sowie eine umfassende Recycling-Verpflichtung sind die Grundpfeiler unserer ökologischen Verantwortung.

**greenline** 

### ► *Service von Profis*

Kunststoff-Fenster aus den KBE Systemen werden nur von ausgewählten Fachbetrieben gefertigt und vertrieben, die mit ihrem guten Namen beste Qualität und kundefreundlichen Service garantieren.



 **Rewindo**

Alles über Fenster und Türen im Internet: [www.fenster1.de](http://www.fenster1.de) 

*Ihr Fachbetrieb*